

Bedienungsanleitung für:

SF5 & SF6
Zutrittscontroller

Kontakt



Langfurch 18
77876 Kappelrodeck
Germany
info@hodapp-electronic.com
www.hodapp-electronic.com



Einführung

- Das Gerät ist ein eigenständiger Fingerabdruck-Zutrittscontroller in einem Metallgehäuse, welches über ein Tastenfeld bedient wird. Dank IP66 ist er perfekt für den Außenbereich geeignet.
- Es unterstützt bis zu 100 Fingerabdruck-Benutzer und 900 PIN-Benutzer und ist durch das Tastenfeld und den Master-Fingerabdruck leicht zu bedienen.
- Das Gerät bietet außerdem einen externen Alarm, einen Türkontakt und einen Verlassen-Knopf.

Hauptfunktionen:

- wasserdicht, bestätigt durch IP66
- Metallgehäuse zum Schutz vor Vandalismus
- ein Programmierrelaisausgang
- Mehrfarbiges LED Statusdisplay
- 1000 Benutzer (100 Fingerabdruck-Benutzer + 890 PIN-Benutzer + 10 Besucher-Accounts
- Verriegelungs-Modus um die Tür/das Tor offen zu halten
- integrierter Alarm- & Summer-Ausgang

Spezifikationen:

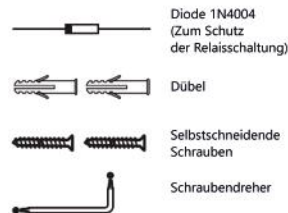
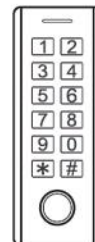
Benutzer Kapazität Fingerabdruck-Benutzer PIN-Benutzer Besucher-Accounts	1000 100 890 10
Betriebsspannung Leerlaufstrom aktiver Strom	12V DC $\pm 10\%$ $\leq 30\text{mA}$ $\leq 100\text{mA}$
Fingerabdruckleser Auflösung Identifikationszeit FAR FRR	kapazitives Fingerabdruckmodul 500DPI $\leq 1\text{S}$ $< 1\%$ $< 0.001\%$
PIN-Länge	4-6 Ziffern
Kabelverbindungen	Relaisausgang, Verlassen-Knopf, DOTL, Alarm

Relais einstellbare Relaisausgangszeit einstellbare Alarmausgangszeit Ausgangslast sperren Alarmausgangslast	eins (NO, NC, Common) 0-99 Sekunden (Standard: 5 Sekunden) 0-3 Minuten (Standard: 1 Minute) 2 Ampere Maximum 5 Ampere Maximum
Umgebung Betriebstemperatur Betriebsfeuchtigkeit	Erfüllt IP66 -25°C ~ 60°C (-13°F~140°F) 20%RH-90%RH
Geräteinformation Oberflächenveredelung Dimensionen Gerätgewicht Versandgewicht	Gehäuse aus Zinklegierung Pulverbeschichtung L135x855xT25 (SF5) L130x850xT21 (SF6) 425 (SF5) 370 (SF6) 506 (SF5) 476 (SF6)

Kartoninhalt:



oder

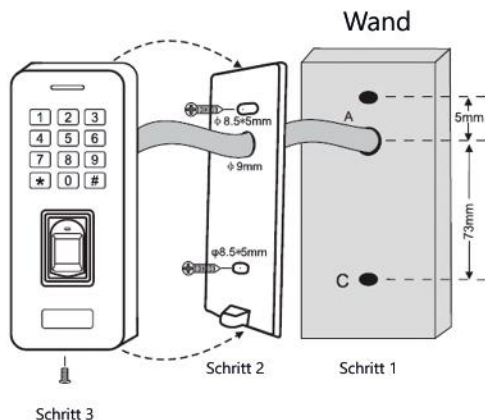


Installation & Verdrahtung

Installation

Sicherheitshinweise

- Beachten Sie unbedingt die geltenden nationalen Sicherheitsvorschriften (Deutschland: VDE 0100) bei der Montage, Inbetriebnahme und Betrieb.
- **!!! Alle Arbeiten dürfen nur im spannungslosen Zustand erfolgen !!!**
- **!!! Der Anschluss darf nur von Fachpersonal ausgeführt werden !!!**
- Bei Nichtbeachten der entsprechenden Vorschriften können schwere Körperverletzungen und/oder Sachschäden auftreten.
- Bitte überprüfen Sie vor dem Bohren der Dübel-Löcher, dass sich keine verborgenen Kabel und Rohre dahinter befinden.
- Wir sind bemüht, Ihnen alle erforderlichen Informationen zu diesem Produkt mitzuteilen.
- Wir behalten uns auch das Recht vor, jederzeit Änderungen für die Produktverbesserung vorzunehmen. Wir bitten Sie, die Bedienungsanleitung sorgfältig durchzulesen, bevor Sie das Gerät installieren!
- Aus versicherungstechnischen Gründen wird empfohlen, die Tür mit dem Schlüssel abzuschließen, wenn Sie das Haus für längere Zeit verlassen.
- Vor dem Einbau empfehlen wir Ihnen im nicht eingebaute Zustand zu testen, ob die Fingerabdrücke erfolgreich eingelesen werden. Bei nachträglichen Tests bestehen keine Haftungs- und/oder Schadensansprüche für einbaubedingte Schäden am Bauwerk, Handwerker-, Montage- und Materialkosten.



Verdrahtung

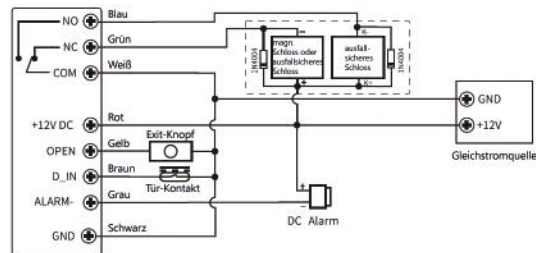
Kabelfarbe	Funktion	Anmerkungen
Basis-Verkabelung		
Rot	12V DC (+)	12V (+) Gleichspannung
Schwarz	GND (-)	Erdung
Blau	Relais NO	Relais-Ausgang (Schließer) (Install.diode liegt bei)
Weiß	Relais COM	Gemeinsame Verbindung des Relais-Ausgangs
Grün	Relais NC	Relais-Ausgang (Öffner) Install.diode liegt bei)
Gelb	Öffnungs-Eingang	Eingang für einen Türöffnungstaster
Erweiterte Eingangs- und Ausgangsfunktionen		
Grau	Alarm-Ausgang	Negativer Kontakt für Alarm (-)
Braun	Kontakt-Eingang	Tür / Tor-Kontakt eingang (normalerweise geschlossen)

Ton- und Lichtanzeigen

Betriebsstatus	LED	Fingersensorlicht	Summer
Stand by	Rotes Licht leuchtet	Aus	-
Programmiermodus aktivieren	Rotes Licht blinkt	Aus	Ein Piepton
Im Programmiermodus	Orangenes Licht leuchtet	-	Ein Piepton
Betriebsfehler	-	-	Drei Pieptöne
Programmiermodus verlassen	Rotes Licht leuchtet	-	Ein Piepton
Geöffnetes Schloss	Grünes Licht leuchtet	Aus	Ein Piepton
Alarm	Rotes Licht blinkt schnell	Aus	Dauerpiepton

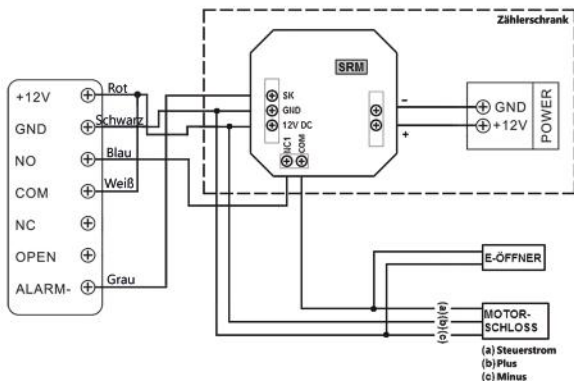
Anschlussdiagramm

Gemeinsame Stromversorgung



Achtung: Installieren Sie die (1N4007) Diode, wenn Sie ein gewöhnliches Netzteil verwenden, ansonsten kann das Lesegerät beschädigt werden.

Gemeinsame Stromversorgung mit Sicherheitsmodul



Schnellanleitung

Funktionsbeschreibung	Bedienung
Den Programmiermodus aktivieren	* 123456 # Dann können Sie die Programmierung durchführen (123456 ist der Standardcode bei Lieferung)
Den Standardcode ändern	0 - Neuer Code # erneut neuer Code # (Code = 6 Ziffern)
Fingerabdruck hinzufügen	1 - Fingerabdruck - erneut Fingerabdruck - erneut Fingerabdruck #
PIN-Nutzer hinzufügen	1 - Benutzer-ID - PIN #
Benutzer löschen	2 - Fingerabdruck # 2 - PIN # 2 - Benutzer-ID # (kann wiederholend fortgeführt werden)
Den Programmiermodus verlassen	*
Die Tür entsperren	
Benutzer Fingerabdruck	Fingerabdruck eingeben
Benutzer PIN	PIN eingeben - #

Programmierung

Allgemeine Programmierinformationen

Benutzer-ID: Weisen Sie eine Benutzer-ID zu, um die Benutzer von Zugriffsfingerabdrücken oder PINs zu verwalten. Die Benutzer-ID kann jede Nummer von 1-1000 sein. **WICHTIG:** Benutzer-IDs müssen nicht mit führenden Nullen angelegt werden. Änderungen am Benutzer erfordern die Benutzer-ID.

Anmerkung: Fingerabdruck-Benutzer: 0-98
Master-Fingerabdruck: 99
PIN-Benutzer: 100-989
Besucher-Benutzer-ID: 990-999

PIN: Jede 4-6 stellige Ziffer zwischen 0000-999999.

Anlegen eines Master-Codes

Programmierschritte	Tastenkombination
1. Programmiermodus aufrufen	* Master-Code # (123456 Standard)
2. Änderung des Mastercodes	0 - Neuer Master-Code # Neuen Code wiederholen # (kann jede beliebige 6-stellige Zahl sein)
3. Beenden	*

Hinzufügen eines Master-Fingerabdruckes (ID: 99)

Programmierschritte	Tastenkombination
1. Programmiermodus aufrufen	* Master-Code #
2. Hinzufügen eines Mastercodes	1 (99) # Fingerabdruck - erneut Fingerabdruck - erneut Fingerabdruck
3. Beenden	*

Hinzufügen eines Fingerabdruckes mit Hilfe der Auto-ID

(Erlaubt dem Gerät das Zuordnen von Fingerabdrücken auf die nächste verfügbare Benutzer-ID, zwischen 0-98)

Programmierschritte	Tastenkombination
1. Programmiermodus aufrufen	* Master-Code #
2. Hinzufügen eines Fingerabdrucks	1 - Fingerabdruck - erneut Fingerabdruck - erneut Fingerabdruck (kann wiederholend fortgeführt werden)
3. Beenden	*

Hinzufügen eines Fingerabdrucks durch feste ID

(Erlaubt dem Administrator die Definition einer festen Benutzer-ID zum Fingerabdruck, Benutzer-ID zwischen 0-98)

Programmierschritte	Tastenkombination
1. Programmiermodus aufrufen	* Master-Code #
2. Hinzufügen eines Fingerabdrucks	1 - Benutzer-ID # Fingerabdruck - erneut Fingerabdruck - erneut Fingerabdruck (kann wiederholend fortgeführt werden)
3. Beenden	*

Hinzufügen von PIN-Benutzern mit Hilfe der Auto-ID

(Erlaubt dem Gerät das Zuordnen von PIN-Benutzern auf die nächste verfügbare Benutzer-ID, Benutzer-ID zwischen 100-989)

Programmierschritte	Tastenkombination
1. Programmiermodus aufrufen	* Master-Code #
2. Hinzufügen der PIN	1 - PIN #
3. Beenden	*

Hinzufügen von PIN-Benutzern durch feste ID

(Erlaubt dem Administrator die Definition einer festen Benutzer-ID zur PIN, Benutzer-ID zwischen 100-989)

Programmierschritte	Tastenkombination
1. Programmiermodus aufrufen	* Master-Code #
2. Hinzufügen der PIN durch Eingabe der Benutzer-ID	1 - Benutzer-ID # PIN # PIN kann jede Zahl mit 4-6 Stellen sein
3. Beenden	*

Benutzer löschen

Programmierschritte	Tastenkombination
1. Programmiermodus aufrufen	* Master-Code #
2. Löschen des Fingerabdruck mit diesem ODER	2 - Fingerabdruck (kann wiederholend fortgeführt werden)
2. Löschen der PIN oder des Fingerabdrucks mit der Benutzer-ID ODER	2 - Benutzer-ID #
2. Löschen der PIN mit dieser ODER	2 - PIN #
2. ALLE Nutzer löschen	2 - 0000 # (Auch der Master-Fingerabdruck-Benutzer wird gelöscht)
3. Beenden	*

Verwendung von Master-Fingerabdrücken

Mit dem Master-Fingerabdruck Benutzer hinzufügen und löschen	
PIN- oder Fingerabdruck-Benutzer hinzufügen	1. Master-Fingerabdruck einlesen 2. Benutzer-ID/PIN # oder Fingerabdruck 3x (für weitere Benutzer wiederholen) 3. Master-Fingerabdruck erneut einlesen
PIN oder Fingerabdruck-Benutzer löschen	1. Master-Fingerabdruck 2x in 5 Sek. einlesen 2. Benutzer-ID # oder Fingerabdruck 1x (für weitere Benutzer wiederholen) 3. Master-Fingerabdruck erneut einlesen

Besucher-Einstellungen (nur für PIN-Benutzer)

Es können 10 Besucher-PINs programmiert werden. Die Nutzer können für eine begrenzte Anzahl der Nutzung freigeschaltet werden (max. 10x). Die PIN wird automatisch nach Erreichen der maximal freigeschalteten Nutzungen ungültig.

Programmierschritte	Tastenkombination
1. Programmiermodus aufrufen	* Master-Code #
2. Hinzufügen einer Besucher-PIN	8 - (0-9) # Benutzer-ID # PIN #
2. Löschen einer Besucher-PIN mit der Benutzer-ID ODER	2 - Benutzer-ID #
2. mit der PIN	2 - PIN #
3. Beenden	*

Hinweis: Die Anzahl der maximalen Nutzungen kann mit 0-9 definiert werden, 0 = 10x. Die Benutzer-ID muss eine Zahl zwischen 990-999 sein. Die Besucher-PINs sollten unverwechselbar sein und gesondert dokumentiert werden.

Zugriffs-Modus definieren

Programmierschritte	Tastenkombination
1. Programmiermodus aufrufen	* Master-Code #
2. PIN- oder Fingerabdruck-Zugriff ODER	3 - 0 - # (Werkseinstellung)
2. nur Fingerabdruck-Zugriff ODER	3 - 1 - #
2. nur PIN-Zugriff	3 - 2 - #
3. Beenden	*

Relaiskonfiguration einstellen

Die Relaiskonfiguration legt das Verhalten des Ausgangsrelais bei Aktivierung fest

Programmierschritte	Tastenkombination
1. Programmiermodus aufrufen	* Master-Code #
2. Pulsierender Modus ODER 2. Verriegelnder Modus	4 - (1-99) - # (Werkseinstellung) die Relaiszeit beträgt 1-99 Sekunden (1 = 100ms) (Werkseinstellung = 5 Sekunden) 4 - 0 - # Schaltet den Verriegelungsmodus AN/AUS
3. Beenden	*

Alarm einstellen

Programmierschritte	Tastenkombination
1. Programmiermodus aufrufen	* Master-Code #
2. Alarmdauer einstellen	5 - (0-3) - # (Werkseinstellung ist 1 Minute)
3. Beenden	*

Zugriffssperre/Alarm einstellen

Die Zugriffssperre bzw. der Alarm wird nach 10 fehlgeschlagenen PIN-/Fingerabdruck-Scans aktiviert, bei Auslieferung ist diese/r deaktiviert. Diese/r kann so eingestellt werden, dass der Zugriff für 10 Minuten verweigert wird, oder dass ein Alarm aktiviert wird.

Programmierschritte	Tastenkombination
1. Programmiermodus aufrufen	* Master-Code #
2. Zugriffssperre AUS ODER 2. Zugriffssperre AN	6 - 0 - # (Werkseinstellung) 6 - 1 - # (Zugriff wird für 10 Min verwehrt)
ODER 2. Zugriffssperre AN	6 - 2 - # (Aktiviert den Alarm, ein/e gültige PIN/Fingerabdruck wird zur Stumm-schaltung benötigt)
3. Beenden	*

Die Erkennung einer offenen Tür einstellen

Die Tür ist zu lange geöffnet (DOTL)

Wenn Sie einen optionalen oder verbauten magnetischen Kontakt am Schloss nutzen, piept der integrierte Summer automatisch, wenn die Tür normal geöffnet wurde, aber nach einer Minute nicht geschlossen wurde, um den Nutzer daran zu erinnern, die Tür zu schließen. Der Piepton kann durch das Schließen der Tür gestoppt werden, auch durch das Einlesen des Master- oder sonstigen Benutzers. Der Piepton ertönt erneut bei geöffneter Tür nach einer weiteren Minute.

Die Tür wird durch Gewalt geöffnet

Wenn Sie einen optionalen oder verbauten magnetischen Kontakt am Schloss nutzen, wird der integrierte Summer und der externe Alarm (sofern verbaut) aktiviert, sofern die Tür gewaltsam geöffnet wird. Der Piepton kann durch das Schließen der Tür gestoppt werden, auch durch das Einlesen des Master- oder sonstigen Benutzers. Der Piepton ertönt erneut bei geöffneter Tür nach einer weiteren Minute.

Programmierschritte	Tastenkombination
1. Programmiermodus aufrufen	* Master-Code #
2. Deaktivieren der Erkennung „Tür offen“ ODER 2. Aktivieren der Erkennung „Tür offen“	6 - 3 - # (Werkseinstellung) 6 - 4 - #
3. Beenden	*

Sonstiges

Benutzer-Bedienung & Zurücksetzen auf die Werkseinstellung

- > **Tür öffnen:** Durch eingeben einer gültigen PIN oder eines gültigen Fingerabdrucks
- > **Alarm deaktivieren:** Durch einlesen einer gültigen PIN oder eines gültigen Fingerabdrucks, oder Eingabe des Master-Codes - # oder des Master-Fingerabdrucks
- > **Auf die Werkseinstellung zurücksetzen**
 - Gerät ausschalten
 - Drücken Sie den „Exit-Knopf“, halten Sie ihn und schalten Sie das Gerät wieder ein
 - Es ertönen zwei Pieptöne, halten Sie den Knopf weiter für 5 Sekunden, es ertönt ein längerer Piepton. Das Gerät ist nun erfolgreich auf die Werkseinstellung zurückgesetzt.

HINWEIS: Die Benutzerinformationen bleiben weiterhin erhalten.