

Bedienungsanleitung für:

SF4  
Zutrittscontroller

Kontakt



Langfurch 18  
77876 Kappelrodeck  
Germany  
info@hodapp-electronic.com  
www.hodapp-electronic.com



## Einführung

- Der SF4 ist ein eigenständiger Fingerabdruck-Zutrittscontroller mit integriertem Kartenleser und einem Metallgehäuse und drei Funktionsarten: 125KHz EM, 125KHz HID & EM oder 13,56MHz Mifare.
- Durch sein schmales Design ist er ideal zur Installation im Türrahmen gedacht. Dank IP66 ist er perfekt für den Außenbereich geeignet.
- Er unterstützt bis zu 100 Fingerabdruck-Benutzer und 900 Karten-Benutzer und ist mit einer Infrarot-Fernbedienung und einer Master-Fingerabdruckverwaltung ausgestattet. Außerdem bietet er einen externen Alarm, einen Türkontakt und einen Verlassen-Knopf.

### Hauptfunktionen:

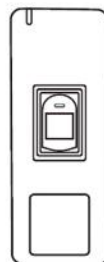
- wasserdicht, bestätigt durch IP66
- Metallgehäuse zum Schutz vor Vandalismus
- Mehrfarbiges LED Statusdisplay
- 1000 Benutzer (100 Fingerabdruck-Benutzer + 890 Karten-Benutzer + 10 Besucher-Accounts)
- Verriegelungs-Modus um die Tür/das Tor offen zu halten
- integrierter Alarm- & Summer-Ausgang

### Spezifikationen:

<b>Benutzer Kapazität</b> Fingerabdruck-Benutzer Karten-Benutzer Besucher-Accounts	<b>1000</b> 100 890 10
<b>Betriebsspannung</b> Leerlaufstrom aktiver Strom	<b>12V DC±10%</b> ≤30mA ≤100mA
<b>Fingerabdruckleser</b> <b>Auflösung</b> Identifikationszeit FAR FRR	<b>kapazitives Fingerabdruckmodul</b> 500DPI ≤1S <1% <0.001%
<b>Näherungs-Kartenleser</b> Funktechnologie Leseabstand	<b>EM / HID &amp; EM / MIFARE</b> 125KHz / 13.56MHz ≥2cm

<b>Kabelverbindungen</b>	Relaisausgang, Verlassen-Knopf, DOTL, Alarm
<b>Relais</b> einstellbare Relaisausgangszeit einstellbare Alarmausgangszeit Ausgangslast sperren Alarmausgangslast	<b>eins (NO, NC, Common)</b> 0-99 Sekunden (Standard: 5 Sekunden) 0-3 Minuten (Standard: 1 Minute) 2 Ampere Maximum 5 Ampere Maximum
<b>Umgebung</b> Betriebstemperatur Betriebsfeuchtigkeit	<b>Erfüllt IP66</b> -25°C ~ 60°C (-13°F~140°F) 20%RH-90%RH
<b>Geräteinformation</b> Oberflächenveredelung Dimensionen	<b>Gehäuse aus Zinklegierung</b> Oberflächenveredelung L 125 x W 45 x D 25 mm (Slim)
Gerätgewicht Versandgewicht	330g 437g

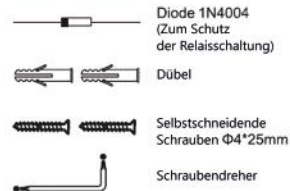
### Kartoninhalt:



Controller



Fernbedienung

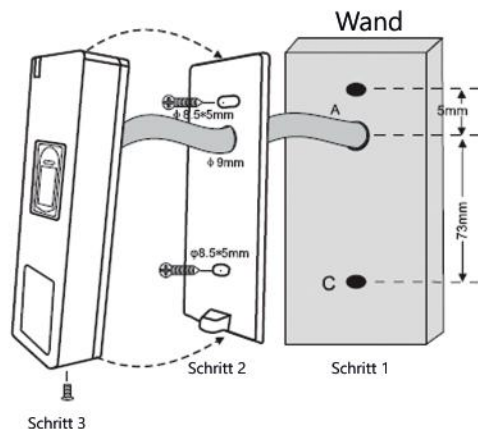


# Installation & Verdrahtung

## Installation

### Sicherheitshinweise

- Beachten Sie unbedingt die geltenden nationalen Sicherheitsvorschriften (Deutschland: VDE 0100) bei der Montage, Inbetriebnahme und Betrieb.
- **!!! Alle Arbeiten dürfen nur im spannungslosen Zustand erfolgen !!!**
- **!!! Der Anschluss darf nur von Fachpersonal ausgeführt werden !!!**
- Bei Nichtbeachten der entsprechenden Vorschriften können schwere Körperverletzungen und/oder Sachschäden auftreten.
- Bitte überprüfen Sie vor dem Bohren der Dübel-Löcher, dass sich keine verborgenen Kabel und Rohre dahinter befinden.
- Wir sind bemüht, Ihnen alle erforderlichen Informationen zu diesem Produkt mitzuteilen.
- Wir behalten uns auch das Recht vor, jederzeit Änderungen für die Produktverbesserung vorzunehmen. Wir bitten Sie, die Bedienungsanleitung sorgfältig durchzulesen, bevor Sie das Gerät installieren!
- Aus versicherungstechnischen Gründen wird empfohlen, die Tür mit dem Schlüssel abzuschließen, wenn Sie das Haus für längere Zeit verlassen.
- Vor dem Einbau empfehlen wir Ihnen im nicht eingebauten Zustand zu testen, ob die Fingerabdrücke erfolgreich eingelesen werden. Bei nachträglichen Tests bestehen keine Haftungs- und/oder Schadensansprüche für einbaubedingte Schäden am Bauwerk, Handwerker-, Montage- und Materialkosten.



## Verdrahtung

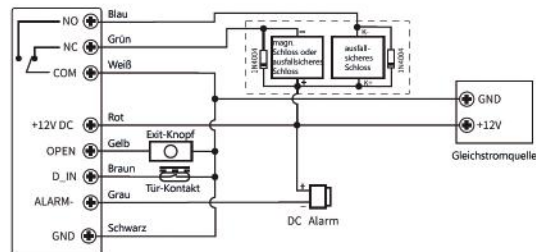
Kabelfarbe	Funktion	Anmerkungen
<b>Basis-Verkabelung</b>		
Rot	12V DC (+)	12V (+) Gleichspannung
Schwarz	GND (-)	GND (-)
Blau	Relais NO	Relais-Ausgang (Schließer) (Install.diode liegt bei)
Weiß	Relais COM	Gemeinsame Verbindung des Relais-Ausgangs
Grün	Relais NC	Relais-Ausgang (Offner) Install.diode liegt bei)
Gelb	Öffnungs-Eingang	Eingang für einen Türöffnungstaster
<b>Erweiterte Eingangs- und Ausgangsfunktionen</b>		
Grau	Alarm-Ausgang	Negativer Kontakt für Alarm (-)
Braun	Kontakt-Eingang	Tür / Tor-Kontakteingang (normalerweise geschlossen)

### Ton- und Lichtanzeigen

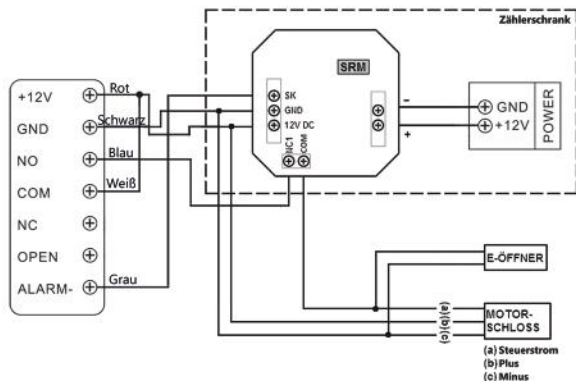
Betriebsstatus	LED	Fingersensorlicht	Summer
Stand by	Rotes Licht leuchtet	Aus	-
Programmiermodus aktivieren	Rotes Licht blinkt	Aus	Ein Piepton
Im Programmiermodus	Orangenes Licht leuchtet	-	Ein Piepton
Betriebsfehler	-	-	Drei Pieptöne
Programmiermodus verlassen	Rotes Licht leuchtet	-	Ein Piepton
Geöffnetes Schloss	Grünes Licht leuchtet	Aus	Ein Piepton
Alarm	Rotes Licht blinkt schnell	Aus	Dauerpiepton

### Anschlussdiagramm

#### Gemeinsame Stromversorgung



## Gemeinsame Stromversorgung mit Sicherheitsmodul



## Schnellanleitung

Funktionsbeschreibung	Bedienung
Den Programmiermodus aktivieren	* 123456 # Dann können Sie die Programmierung durchführen (123456 ist der Standardcode bei Lieferung)
Den Standardcode ändern	0 - Neuer Code # erneut neuer Code # (Code = 6 Ziffern)
Fingerabdruck hinzufügen	1 - Fingerabdruck - erneut Fingerabdruck - erneut Fingerabdruck #
Karte hinzufügen	1 - Karte einlesen # (kann wiederholend fortgeführt werden)
Benutzer löschen	2 - Fingerabdruck # 2 - Karte einlesen # 2 - Benutzer-ID # (kann wiederholend fortgeführt werden)
Den Programmiermodus verlassen	*
<b>Die Tür entsperren</b>	
Benutzer Fingerabdruck	Fingerabdruck eingeben
Benutzer Karte	Karte einlesen

## Programmierung

### Allgemeine Programmierinformationen

**Benutzer-ID:** Weisen Sie dem Zugriffscode eine Benutzer-ID zu, um den Überblick über die Benutzer zu behalten. Die Benutzer-ID kann jede Nummer von 1-1000 sein. **WICHTIG:** Benutzer-IDs müssen nicht mit führenden Nullen angelegt werden. Für Änderungen am Benutzer muss die Benutzer-ID oder -Karte verfügbar sein.

**Anmerkung:** Fingerabdruck-Benutzer: 0-98  
Master-Fingerabdruck: 99  
Karten-Benutzer: 100-989  
Besucher-Benutzer-ID: 990-999

**Näherungskarte:** EM-Version: Jede 125KHz Industriestandard 26bits EM Näherungskarte  
EM + HID-Version: Jede 125KHz Industriestandard 26bits EM / HID Näherungskarte  
Mifare-Version: 13,56MHz Mifare Anhänger/Karte (ISO 14443 Type A)

### Anlegen eines Master-Codes

Programmierschritte	Tastenkombination
1. Programmiermodus aufrufen	* <b>Master-Code #</b> (123456 Standard)
2. Hinzufügen eines Mastercodes	<b>0 - Neuer Master-Code # Neuer Code wiederholen #</b> (kann jede beliebige 6-stellige Zahl sein)
3. Beenden	*

### Hinzufügen eines Master-Fingerabdruckes (ID: 99)

Programmierschritte	Tastenkombination
1. Programmiermodus aufrufen	* <b>Master-Code #</b>
2. Hinzufügen eines Mastercodes	<b>1 (99) # Fingerabdruck - erneut Fingerabdruck - erneut Fingerabdruck</b>
3. Beenden	*

### Hinzufügen eines Fingerabdruckes mit Hilfe der Auto-ID

(Erlaubt dem Gerät das Zuordnen von Fingerabdrücken auf die nächste verfügbare Benutzer-ID, zwischen 0-98)

Programmierschritte	Tastenkombination
1. Programmiermodus aufrufen	* <b>Master-Code #</b>
2. Hinzufügen eines Fingerabdrucks	<b>1 - Fingerabdruck - erneut Fingerabdruck - erneut Fingerabdruck</b> (kann wiederholend fortgeführt werden)
3. Beenden	*

## Hinzufügen eines Fingerabdrucks durch feste ID

(Erlaubt dem Administrator die Definition einer festen Benutzer-ID zum Fingerabdruck, Benutzer-ID zwischen 0-98)

Programmierschritte	Tastenkombination
1. Programmiermodus aufrufen	* <b>Master-Code #</b>
2. Hinzufügen eines Fingerabdrucks	<b>1 - Benutzer-ID # Fingerabdruck - erneut Fingerabdruck - erneut Fingerabdruck</b> (kann wiederholend fortgeführt werden)
3. Beenden	*

## Hinzufügen von Karten-Benutzern mit Hilfe der Auto-ID

(Erlaubt dem Gerät das Zuordnen von Karten-Benutzern auf die nächste verfügbare Benutzer-ID, Benutzer-ID zwischen 100-989)

Programmierschritte	Tastenkombination
1. Programmiermodus aufrufen	* <b>Master-Code #</b>
2. Hinzufügen der Karte durch einlesen der Karte	<b>1 - Karte einlesen</b> (kann wiederholend fortgeführt werden)
3. Beenden	*

## Hinzufügen von Karten-Benutzern durch feste ID

(Erlaubt dem Administrator die Definition einer festen Benutzer-ID zur Karte, Benutzer-ID zwischen 100-989)

Programmierschritte	Tastenkombination
1. Programmiermodus aufrufen	* <b>Master-Code #</b>
2. Hinzufügen der Karte durch einlesen der Karte	<b>1 - Benutzer-ID # Karte einlesen</b> (kann wiederholend fortgeführt werden)
3. Beenden	*

## Benutzer löschen

Programmierschritte	Tastenkombination
1. Programmiermodus aufrufen	* <b>Master-Code #</b>
2. Löschen des Fingerabdruck mit diesem ODER	<b>2 - Fingerabdruck</b> (kann wiederholend fortgeführt werden)
2. Löschen der Karte mit dieser ODER	<b>2 - Karte einlesen</b> (kann wiederholend fortgeführt werden)
2. Löschen der Karte oder des Fingerabdrucks mit Benutzer-ID ODER	<b>2 - Benutzer-ID #</b> (kann wiederholend fortgeführt werden)
2. ALLE Nutzer löschen	<b>2 - 0000 #</b> (Auch der Master-Fingerabdruck-Benutzer wird gelöscht)
3. Beenden	*

## Verwendung von Master-Fingerabdrücken

Mit dem Master-Fingerabdruck Benutzer hinzufügen und löschen	
Karte oder Fingerabdruck-Benutzer hinzufügen	1. Master-Fingerabdruck einlesen 2. Benutzer-Karte/Fingerabdruck 3x einlesen (für weitere Benutzer wiederholen) 3. Master-Fingerabdruck erneut einlesen
Karte oder Fingerabdruck-Benutzer löschen	1. Master-Fingerabdruck 2x in 5 Sek. einlesen 2. Benutzer-Karte/Fingerabdruck 1x einlesen (für weitere Benutzer wiederholen) 3. Master-Fingerabdruck erneut einlesen

## Besucher-Einstellungen (nur für Karten-Benutzer)

Es können 10 Besucher-Karten programmiert werden. Die Nutzer können für eine begrenzte Anzahl der Nutzung freigeschaltet werden (max. 10x). Die Karte wird automatisch nach Erreichen der maximal freigeschalteten Nutzungen ungültig.

Programmierschritte	Tastenkombination
1. Programmiermodus aufrufen	* <b>Master-Code #</b>
2. Hinzufügen einer Besucher-Karte ODER	<b>8 - (0-9) # Benutzer-ID # Karte einlesen</b>
2. Löschen eines Besuchers mit der ID ODER	<b>2 - Benutzer-ID #</b>
2. Löschen eines Besuchers mit der Karte	<b>2 - Karte einlesen</b>
3. Beenden	*

Hinweis: Die Anzahl der maximalen Nutzungen kann mit 0-9 definiert werden, 0 = 10x. Die Benutzer-ID muss eine Zahl zwischen 990-999 sein. Die Besucherkarten sollten sich optisch von den anderen Karten unterscheiden, um sie nicht zu verwechseln.

## Zugriffs-Modus definieren

Programmierschritte	Tastenkombination
1. Programmiermodus aufrufen	* <b>Master-Code #</b>
2. Karten- und Fingerabdruck-Zugriff ODER	<b>3 - 0 - # (Werkseinstellung)</b>
2. nur Fingerabdruck-Zugriff ODER	<b>3 - 1 - #</b>
2. nur Karten-Zugriff	<b>3 - 2 - #</b>
3. Beenden	*

## Relaiskonfiguration einstellen

Die Relaiskonfiguration legt das Verhalten des Ausgangsrelais bei Aktivierung fest

Programmierschritte	Tastenkombination
1. Programmiermodus aufrufen	* <b>Master-Code #</b>
2. Pulsierender Modus ODER 2. Verriegelnder Modus	<b>4 - (1-99) - # (Werkseinstellung)</b> die Relaiszeit beträgt 1-99 Sekunden (1 = 100ms) (Werkseinstellung = 5 Sekunden) <b>4 - 0 - #</b> Schaltet den Verriegelungsmodus AN/AUS
3. Beenden	*

## Alarm einstellen

Programmierschritte	Tastenkombination
1. Programmiermodus aufrufen	* <b>Master-Code #</b>
2. Alarmdauer einstellen	<b>5 - (0-3) - # (Werkseinstellung ist 1 Minute)</b>
3. Beenden	*

## Zugriffssperre/Alarm einstellen

Die Zugriffssperre bzw. der Alarm wird nach 10 fehlgeschlagenen Karten-/Fingerabdruck-Scans aktiviert, bei Auslieferung ist diese/r deaktiviert. Diese/r kann so eingestellt werden, dass der Zugriff für 10 Minuten verweigert wird, oder dass ein Alarm aktiviert wird.

Programmierschritte	Tastenkombination
1. Programmiermodus aufrufen	* <b>Master-Code #</b>
2. Zugriffssperre AUS ODER 2. Zugriffssperre AN ODER 2. Zugriffssperre AN	<b>6 - 0 - # (Werkseinstellung)</b> <b>6 - 1 - # (Zugriff wird für 10 Min verwehrt)</b> <b>6 - 2 - # (Aktiviert den Alarm, ein/e gültige/r Karte/Fingerabdruck wird zur Stummschaltung benötigt)</b>
3. Beenden	*

## Die Erkennung einer offenen Tür einstellen

Die Tür ist zu lange geöffnet (DOTL)

Wenn Sie einen optionalen oder verbauten magnetischen Kontakt am Schloss nutzen, piept der integrierte Summer automatisch, wenn die Tür normal geöffnet wurde, aber nach einer Minute nicht geschlossen wurde, um den Nutzer daran zu erinnern, die Tür zu schließen. Der Piepton kann durch das Schließen der Tür gestoppt werden, auch durch das Einlesen des Master- oder sonstigen Benutzers. Der Piepton ertönt erneut bei geöffneter Tür nach einer weiteren Minute.

Die Tür wird durch Gewalt geöffnet

Wenn Sie einen optionalen oder verbauten magnetischen Kontakt am Schloss nutzen, wird der integrierte Summer und der externe Alarm (sofern verbaut) aktiviert, sofern die Tür gewaltsam geöffnet wird. Der Piepton kann durch das Schließen der Tür gestoppt werden, auch durch das Einlesen des Master- oder sonstigen Benutzers. Der Piepton ertönt erneut bei geöffneter Tür nach einer weiteren Minute.

Programmierschritte	Tastenkombination
1. Programmiermodus aufrufen	* <b>Master-Code #</b>
2. Pulsierender Modus ODER 2. Verriegelnder Modus	<b>4 - (1-99) - # (Werkseinstellung)</b> <b>4 - 0 - #</b>
3. Beenden	*

## Sonstiges

### Benutzer-Bedienung & Zurücksetzen auf die Werkseinstellung

- > **Tür öffnen:** Durch einlesen einer gültigen Benutzerkarte oder eines gültigen Fingerabdrucks
- > **Alarm deaktivieren:** Durch einlesen einer gültigen Benutzerkarte oder eines gültigen Fingerabdrucks, oder Eingabe des Master-Codes - # oder des Master-Fingerabdrucks
- > **Auf die Werkseinstellung zurücksetzen**
  1. Gerät ausschalten
  2. Drücken Sie den „Exit-Knopf“, halten Sie ihn und schalten Sie das Gerät wieder ein
  3. Es ertönen zwei Pieptöne, halten Sie den Knopf weiter für 5 Sekunden, es ertönt ein längerer Piepton. Das Gerät ist nun erfolgreich auf die Werkseinstellung zurückgesetzt.

HINWEIS: Die Benutzerinformationen bleiben weiterhin erhalten.